

技术参数	1/8"	1/4"	1/2"
工作压力	2.5 bar至10 bar		
• 单电控	1至10 bar		
• 双电控	真空至10		
• 外先导	2.5 bar		
最小外先导压力	-10°至60°C		
工作温度	5 mm	7.5 mm	15 mm
公称口径	121.43	264.26	971.43
声速流导C [NI/min·bar]	0.32 bar/bar	0.27 bar/bar	0.43 bar/bar
临界压力比b	400 NI/min	750 NI/min	3200 NI/min
6 bar ΔP 0.5 bar时的流量	550 NI/min	1100 NI/min	4600 NI/min
6 bar ΔP 1 bar时的流量	15 ms/35 ms	19 ms/45 ms	36 ms/60 ms
切换时间单电控 (6 bar)	20 ms/20 ms	21 ms/21 ms	30 ms/30 ms
切换时间双电控 (6 bar)	双稳态		
手动操作	24VDC、24VAC、110VAC、220VAC 50/60Hz		
线圈电压值	2 W (DC) 3VA (AC)		
功耗	2W (DC) 3VA (AC)		
	5W (DC) 5VA (AC)		
允许电压波动	-10%至+15%		
绝缘等级	F 155		
线圈螺母最小扭矩	1 Nm		

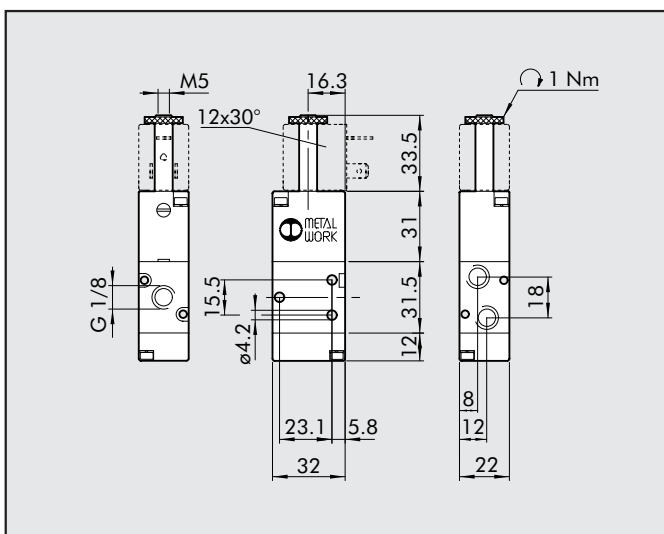


代号含义

S	O	V	2	3	S	O	S	N	C
类别		接口尺寸	功能		控制形式 14		复位方式 12		进一步信息
SOV	电磁阀	2 1/8" 3 1/4" 4 1/2"	3 3/2 5 5/2 6 5/3	SO 电磁阀 SE 外先导控制电磁阀	S 机械弹簧 B 双稳态 D 差压 P 气控* A 气动/机械弹簧*	*可根据要求提供	NC 常闭 NO 常开 CC 中封 OC 中泄 PC 中压 OO 5/2		

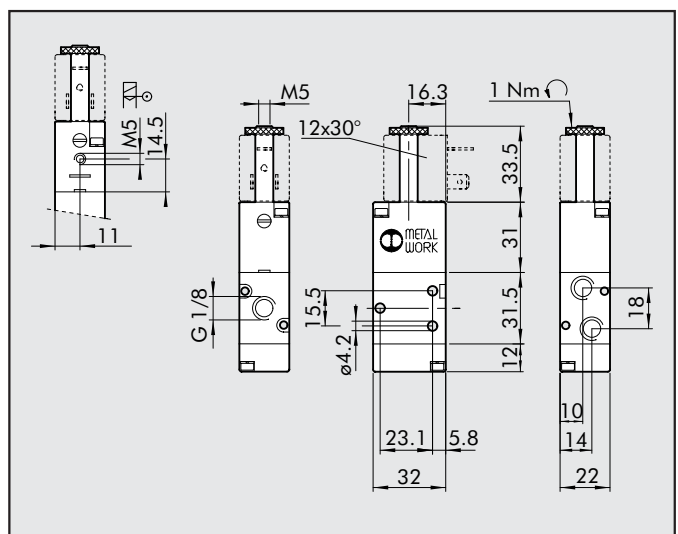
70系列电磁阀/外先导控制电磁阀，接口尺寸为1/8"

3/2, 1/8"单电控常开型

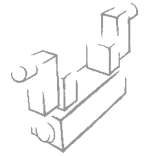


符号	缩写	代号	重量 [g]
	SOV 23 SOS NO	7010020400	100

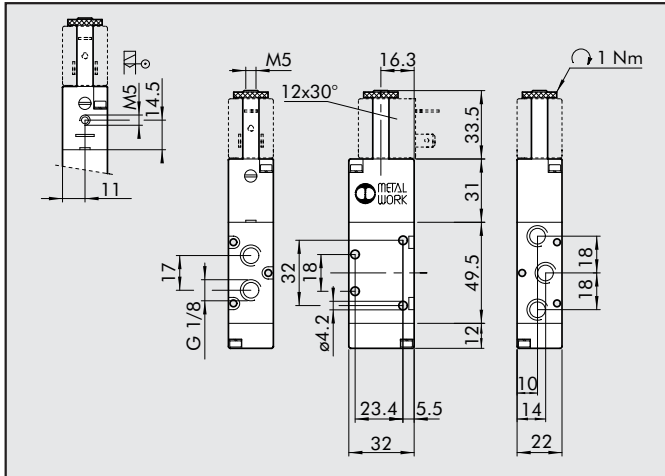
3/2, 1/8"单电控常闭型



符号	缩写	代号	重量 [g]
	SOV 23 SOS NC	7010020200	100
	SOV 23 SES NC	7010020500	100

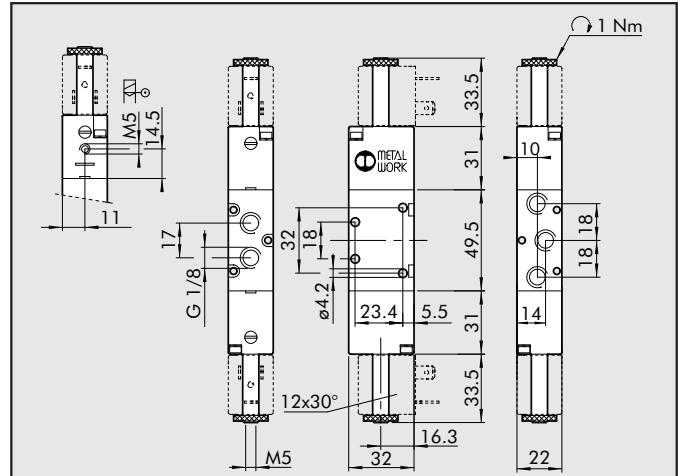


5/2, 1/8"单电控



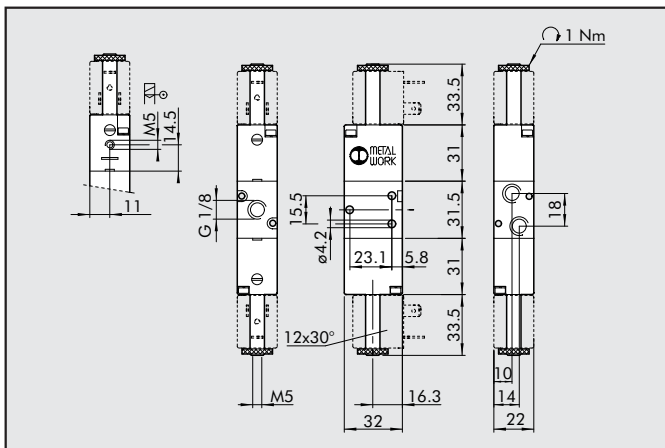
符号	缩写	代号	重量 [g]
	SOV 25 SOS OO	7010021100	128
	SOV 25 SES OO	7010021500	129

5/2, 1/8"双电控



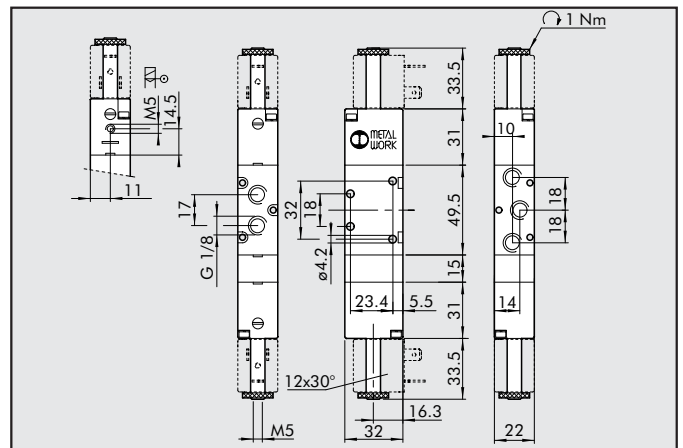
符号	缩写	代号	重量 [g]
	SOV 25 SOB OO	7010021200	160
	SOV 25 SOD OO	7010021300	166
	SOV 25 SEB OO	7010021600	160

3/2, 1/8"双电控



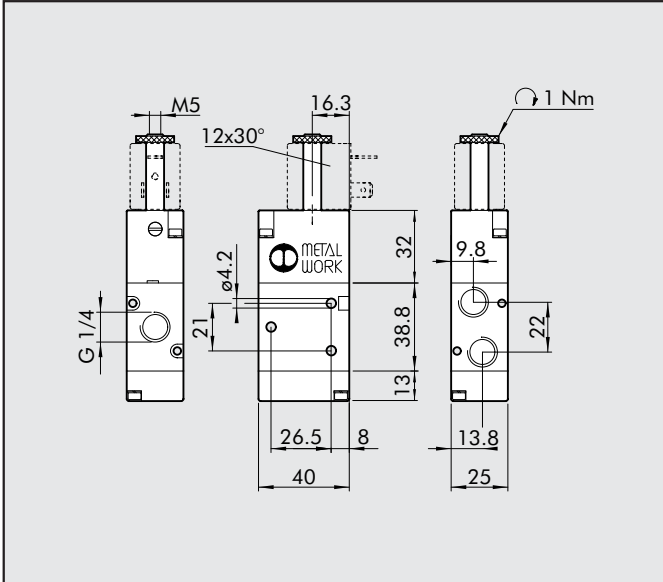
符号	缩写	代号	重量 [g]
	SOV 23 SOB OO	7010020100	135
	SOV 23 SEB OO	7010020300	136

5/3, 1/8"



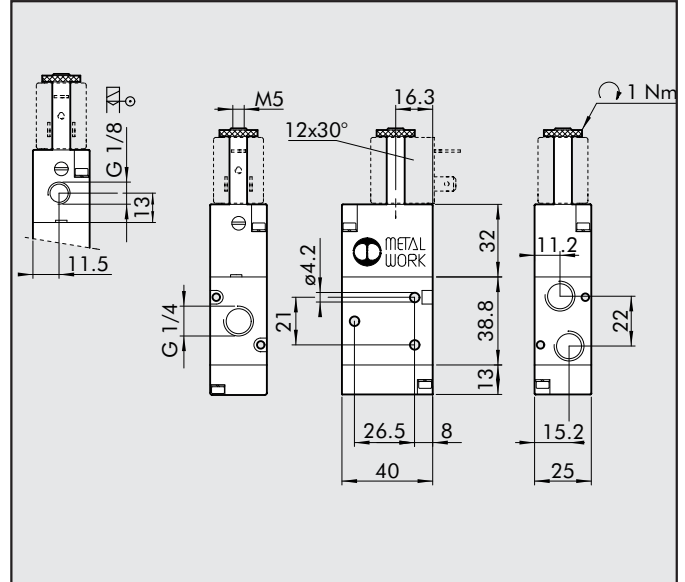
符号	缩写	代号	重量 [g]
	SOV 26 SOS CC	7010022100	190
	SOV 26 SOS OC	7010022200	190
	SOV 26 SOS PC	7010022300	190
	SPV 26 SES CC	7010022400	188
	SOV 26 SES OC	7010022500	188
	SOV 26 SES PC	7010022600	188



3/2, 1/4"单电控常开型



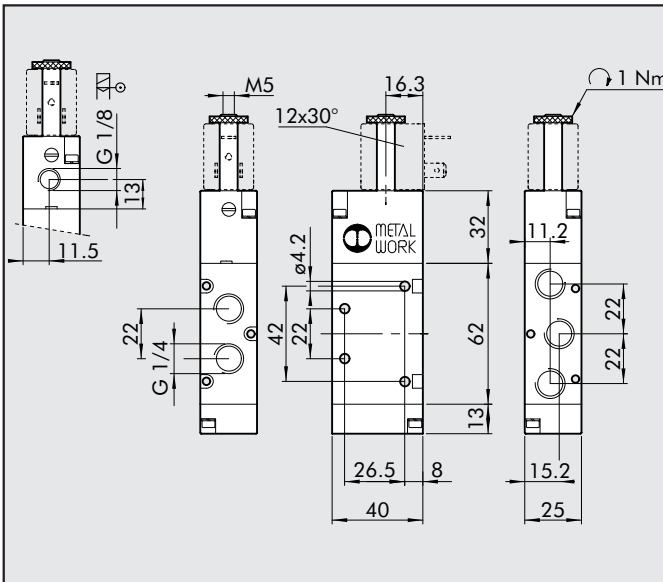
符号	缩写	代号	重量 [g]
	SOV 33 SOS NO	7020020400	152



3/2, 1/4"单电控常闭型



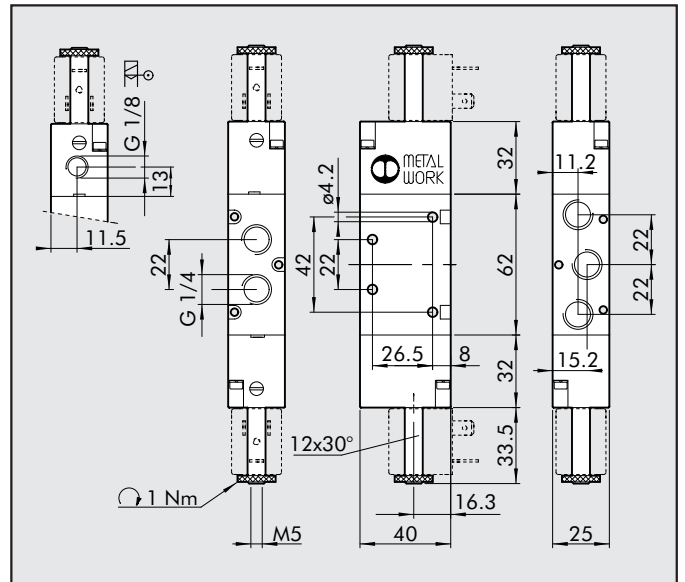
符号	缩写	代号	重量 [g]
	SOV 33 SOS NC	7020020200	152
	SOV 33 SES NC	7020020500	152




5/2, 1/4"单电控



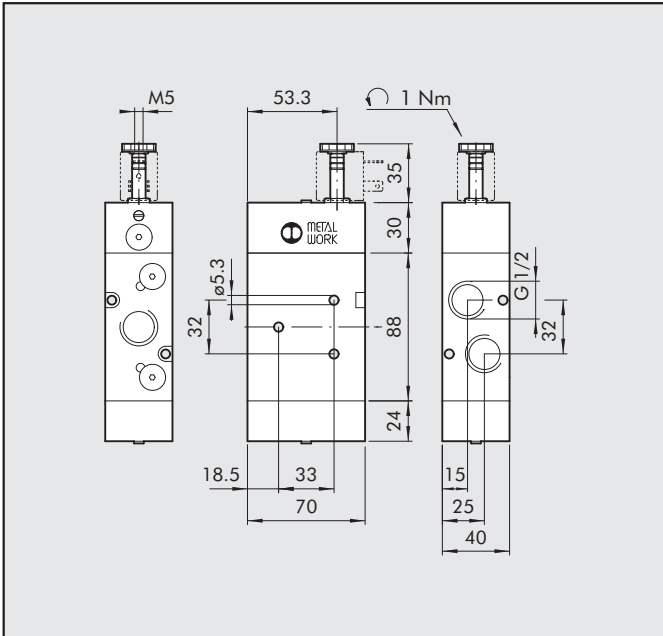
符号	缩写	代号	重量 [g]
	SOV 35 SOS OO	7020021100	200
	SOV 35 SES OO	7020021500	200

5/2, 1/4"双电控



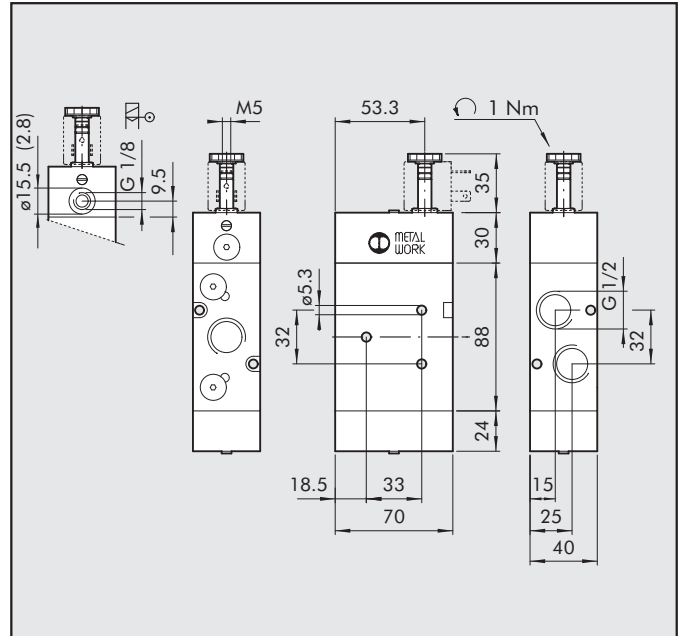
符号	缩写	代号	重量 [g]
	SOV 35 SOB OO	7020021200	236
	SOV 35 SOD OO	7020021300	252
	SOV 35 SEB OO	7020021600	242

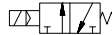
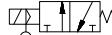
3/2, 1/2" 单电控常开型



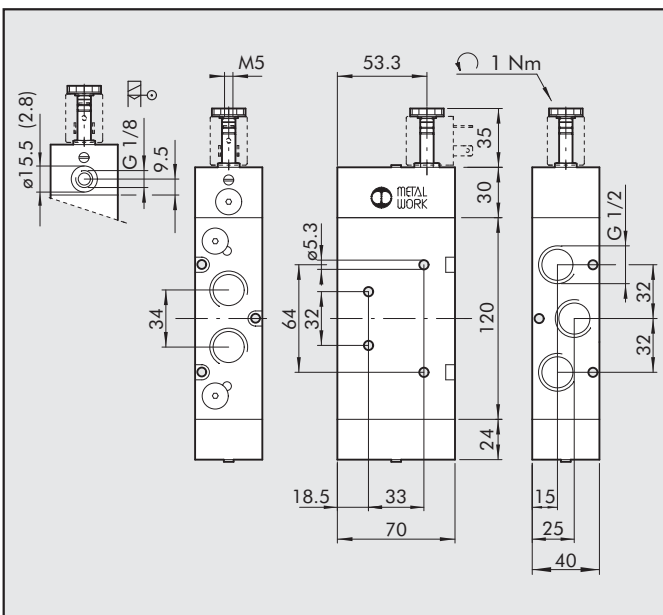
符号	缩写	代号	重量 [g]
	SOV 43 SOS NO	7030020400	930



3/2, 1/2" 单电控常闭型



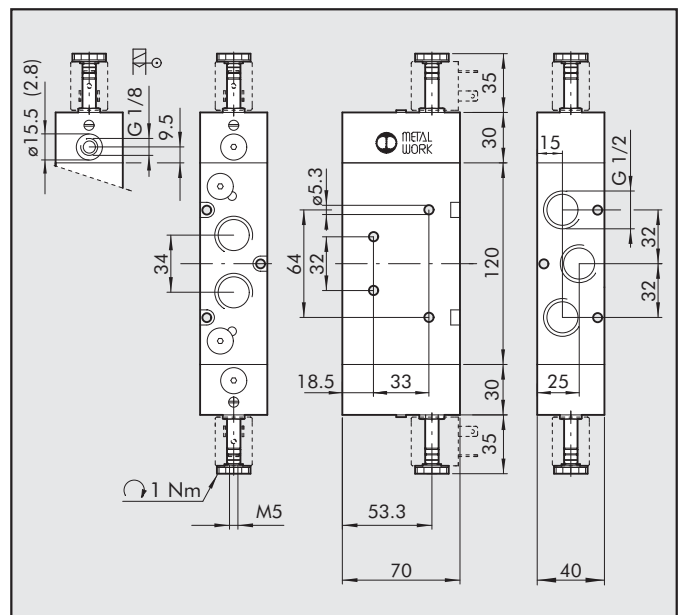
符号	缩写	代号	重量 [g]
	SOV 43 SOS NC	7030020200	930
	SOV 43 SES NC	7030020500	923




5/2, 1/2" 单电控

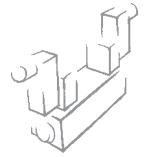


符号	缩写	代号	重量 [g]
	SOV 45 SOS OO	7030021100	1120
	SOV 45 SES OO	7030021500	1113

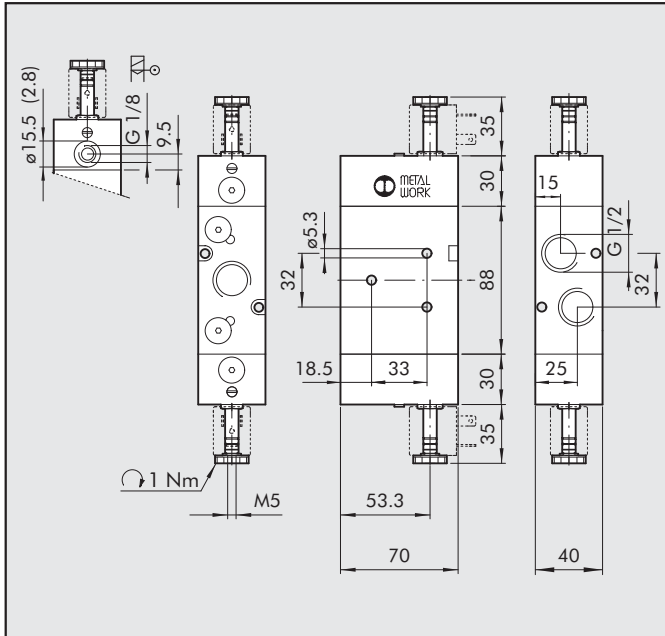
5/2, 1/2" 双电控



符号	缩写	代号	重量 [g]
	SOV 45 SOB OO	7030021200	1140
	SOV 45 SOD OO	7030021300	1152
	SOV 45 SEB OO	7030021600	1127

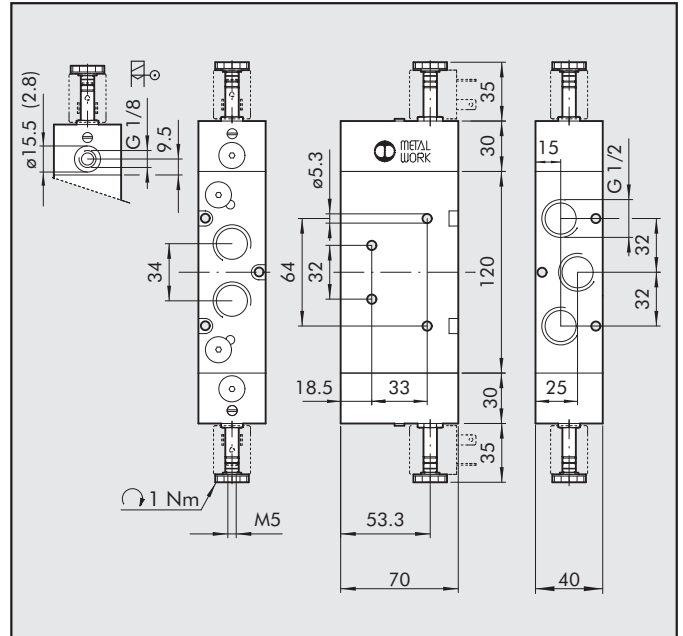


3/2, 1/2"双电控



符号	缩写	代号	重量 [g]
	SOV 43 SOB OO	7030020100	955
	SOV 43 SEB OO	7030020300	942

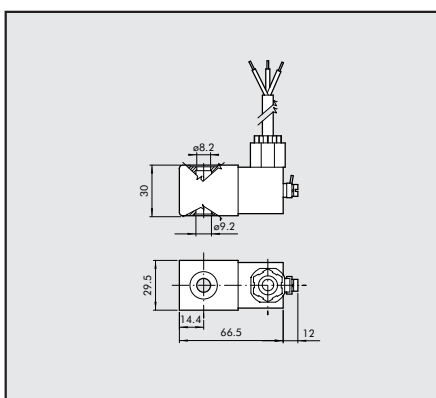
5/3, 1/2"



符号	缩写	代号	重量 [g]
	SOV 46 SOS CC	7030022100	1265
	SOV 46 SOS OC	7030022200	1265
	SOV 46 SOS PC	7030022300	1265
	SPV 46 SES CC	7030022400	1252
	SOV 46 SES OC	7030022500	1252
	SOV 46 SES PC	7030022600	1252

附件，用于70系列电磁阀

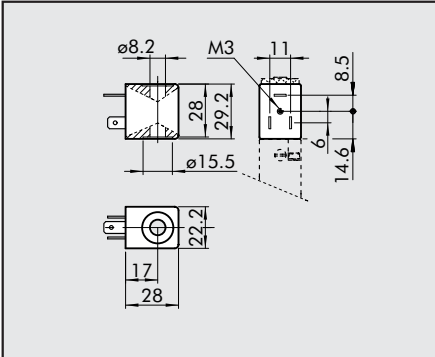
EEXM 防爆线圈



代号	说明
0227606913	30 防爆线圈, 24 VDC EEXMT5, 电缆长 3M
0227606915	30 防爆线圈, 24 VDC EEXMT5, 电缆长 5M
0227608013	30 防爆线圈, 24 VAC EEXMT5, 电缆长 3M
0227608015	30 防爆线圈, 24 VAC EEXMT5, 电缆长 5M
0227608023	30 防爆线圈, 110 VAC EEXMT5, 电缆长 3M
0227608025	30 防爆线圈, 110 VAC EEXMT5, 电缆长 5M
0227608033	30 防爆线圈, 230 VAC EEXMT5, 电缆长 3M
0227608035	30 防爆线圈, 230 VAC EEXMT5, 电缆长 5M

符合 Atex 94/9 CE 标准, 2 组, 级别 2GD

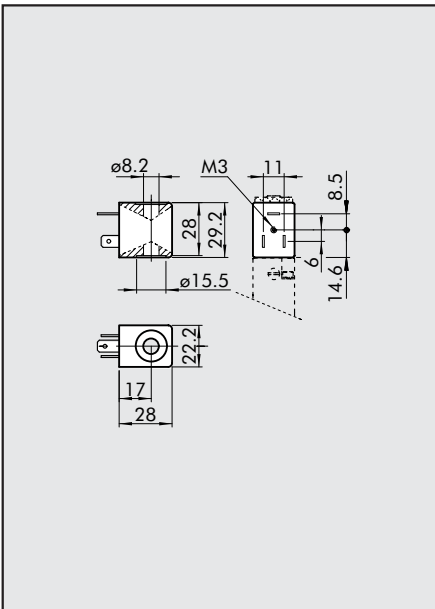
线圈，用于70系列电磁阀，接口1/8" 1/4" 1/2"



- 允许电压波动: -10% + 15%
- 绝缘等级: F155
- 防护等级: IP65 EN60529 (插头)
- 应避免长时间暴露在大气中
- 线圈温度 (100%通电持续率): 70°C至20°C (大气温度)
- 符合 Atex 94/9 CE 标准, 2 组, 级别 3GD

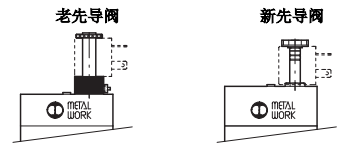
额定电压	持续电流 (功耗)		缩写	代号
	启动	保持		
12Vcc	2W	2W	线圈 22 Ø8 BA 2W-12VDC	W0215000151
24Vcc	2W	2W	线圈 22 Ø8 BA 2W-24VDC	W0215000101
24V 50/60Hz	5.3VA	3.5VA	线圈 22 Ø8 BA 3.5VA-24VAC	W0215000111
110V 50/60Hz	5.3VA	3.5VA	线圈 22 Ø8 BA 3.5VA-110VAC	W0215000121
220V 50/60Hz	5.3VA	3.5VA	线圈 22 Ø8 BA 3.5VA-220VAC	W0215000131

线圈，用于70系列电磁阀，接口1/2"



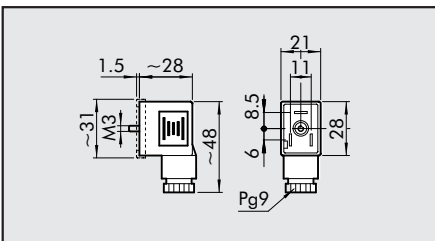
- 允许电压波动: -10% + 15%
- 绝缘等级: F155
- 防护等级: IP65 EN60529 (插头)
- 应避免长时间暴露在大气中
- 线圈温度 (100%通电持续率): 70°C至20°C (大气温度)
- 符合 Atex 94/9 CE 标准, 2 组, 级别 3GD

■ 此线圈即可用于老先导阀，也可用于新先导阀
◆ 低功耗线圈，仅可用于新先导阀



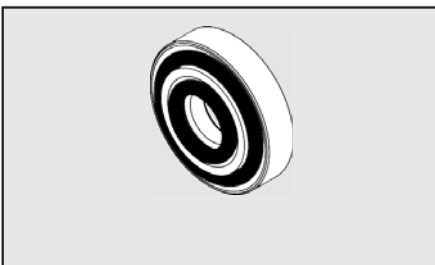
额定电压	持续电流 (功耗)		缩写	代号
	启动	保持		
12Vcc	2W	2W	线圈 22 Ø8 BA 2W-12VDC	W0215000151 ◆
24Vcc	2W	2W	线圈 22 Ø8 BA 2W-24VDC	W0215000101 ◆
24V 50/60Hz	5.3VA	3.5VA	线圈 22 Ø8 BA 3.5VA-24VAC	W0215000111 ◆
110V 50/60Hz	5.3VA	3.5VA	线圈 22 Ø8 BA 3.5VA-110VAC	W0215000121 ◆
220V 50/60Hz	5.3VA	3.5VA	线圈 22 Ø8 BA 3.5VA-220VAC	W0215000131 ◆
12Vcc	5W	5W	线圈 22 Ø8 5W-12VDC	W0215000051 ■
24Vcc	5W	5W	线圈 22 Ø8 5W-24VDC	W0215000001 ■
24V 50/60Hz	8VA	5VA	线圈 22 Ø8 5VA-24VAC	W0215000011 ■
110V 50/60Hz	8VA	5VA	线圈 22 Ø8 5VA-110VAC	W0215000021 ■
220V 50/60Hz	8VA	5VA	线圈 22 Ø8 5VA-220VAC	W0215000031 ■

线圈插头



颜色	Ø 电缆	类型	代号
黑色	PG9	标准型	W0970510011
透明	PG9	LED 24V	W0970510012
透明	PG9	LED 110V	W0970510013
透明	PG9	LED 220V	W0970510014
透明	PG9	LED + VDR 24V	W0970510015
透明	PG9	LED + VDR 110V	W0970510016
透明	PG9	LED + VDR 220V	W0970510017

IP65防护件，用于线圈 22



代号 说明
0222100100 IP65 防护件，用于线圈 22

IP65 防护等级，也可使线圈长时间的暴露在大气中。
用于将线圈固定到阀上。